

УДК 621.643.42:006.354

Группа Г18

ГОСУДАРСТВЕННЫЙ СТАНДАРТ СОЮЗА ССР

Сборочные единицы и детали трубопроводов
ОТВОДЫ ГНУТЫЕ НА P_y св. 10 до 100 МПа
(св. 100 до 1000 кгс/см²)

ГОСТ
22793—83

Конструкция и размеры

Assembly units and pipeline parts.
Bend arms
for $P_{ном}$ 9,81—98,1 МПа (100—1000 kgf/cm²).
Construction and dimensions

Взамен
ГОСТ 22793—77

ОКП 36 4700

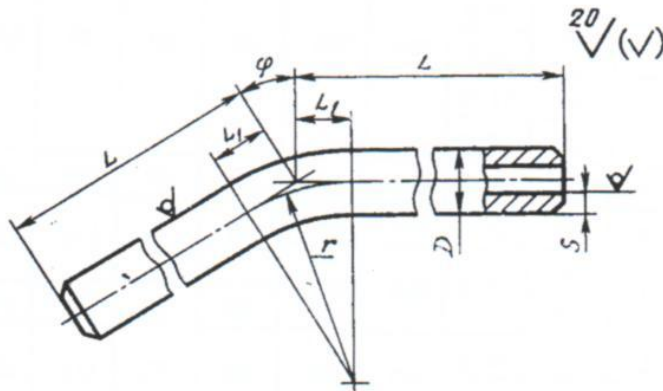
Постановлением Государственного комитета СССР по стандартам от 25 ноября 1983 г. № 5517 срок введения установлен

с 01.01.85

1. Настоящий стандарт распространяется на гнутые отводы с углом $\varphi = 15; 30; 45; 60; 90^\circ$ для трубопроводов, применяемых на предприятиях отраслей нефтехимической промышленности и для производства минеральных удобрений, на P_y св. 10 до 100 МПа (св. 100 до 1000 кгс/см²) и D_y от 6 до 200 мм при температуре среды от минус 50 до плюс 510 °С.

2. Конструкция и размеры отводов должны соответствовать указанным на чертеже и в таблице.

3. Технические требования — по ГОСТ 22790—89.



Издание официальное

Настоящий стандарт не может быть полностью или частично воспроизведен, тиражирован и распространен без разрешения Госстандарта СССР



Действ.

С. 2 ГОСТ 22793—83

Размеры в мм

Условный проход D_y	Исполнение детали	D	s	r	L	L_1 в зависимости от φ					Масса, кг, не более
						15°	30°	45°	60°	90°	
6	2	11	2,5	55	130	8	15	23	32	55	0,2
		12	3,0								0,3
10	4	15	4,5	90	180	23	23	38	51	90	0,5
		20	4,5								0,6
15	2	25	7,0	125	220	18	33	53	73	125	1,0
			4,5								0,8
25	4	35	9,0	170	300	22	45	70	97	170	0,9
			5,0								2,3
32	1	45	5,0	225	360	30	60	93	135	225	1,5
			6,0								2,6
40	2	51	9,0	250	400	32	68	106	142	250	4,3
			6,5								4,6
50	3	57	10,0	275	450	36	70	114	158	275	7,1
			11,0								3,7
63	4	68	12,0	340	560	45	90	145	195	340	4,0
			9,0								4,7
80	1	76	14,0	450	680	69	120	260	260	450	4,4
			20,0								5,7
100	2	83	12,0	560	800	80	130	270	360	600	9,3
			14,0								16,1
125	3	102	19,0	700	1000	100	150	225	300	1000	5,9
			29,3								6,1
160	4	125	14,0	850	1200	120	180	270	360	1200	13,0
			23,3								14,6
200	1	150	20,0	1000	1400	150	220	330	450	1400	29,3
			47,2								14,5

Размеры в мм

Продолжение

Условный проход D_y	Исполне- ние дета- ли	D	s	r	Δ	L_1 в зависимости от φ					Масса, кг, не более
						15°	30°	45°	60°	90°	
50	4	102	22,0	450	680	69	120	180	260	450	50,7
	1	89	11,0			75					24,8
65	2	102	16,0	480	740	78	150	240	330	480	39,7
	3	114	22,0								525
80	4	127	28,0	480	740	75	150	240	330	480	44,1
	1	114	14,0	525	800						145
	2	127	18,0	600	900	80	160	250	345	600	109,4
	3	140	25,0	630	1000	85	170	263	365	630	188,9
100	4	159	36,0	710	1120	75	145	225	310	525	53,8
	1	127	14,0	800	900	80	160	250	345	600	91,3
	2	140	20,0	85	170	263	365	630	156,5		
	3	159	28,0	95	195	295	410	710	267,1		
125	4	180	40,0	1000	1300	85	170	263	365	630	108,3
	1	159	18,0	1120	1550	95	195	295	410	710	203,0
	2	180	28,0	105	215	330	435	800	316,5		
	3	194	36,0	120	243	375	520	900	488,5		
150	4	219	48,0	1300	1800	105	215	330	455	800	192,4
	1	194	20,0	1400	1550	120	243	375	520	900	356,1
	2	219	32,0	160	300	470	640	1120	581,1		
	3	245	45,0	1120	1550	160	300	470	640	1120	825,2
200	4	273	60,0	1250	1800	170	335	520	725	1250	365,2
	1	245	25,0	1800	1800						576,6
	2	273	38,0								940,5
	3	299	50,0								

Примечание. В отдельных технически обоснованных случаях по согласованию между потребителем и изготовителем допускается изготовление отводов с длинами прямых участков меньшими, чем L , но не менее, чем $L_1 + D$, а также увеличивать размер L с одного или обоих концов отвода в пределах мерной длины труб.

С. 4 ГОСТ 22793—83

Пример условного обозначения гнутого отвода исполнения 4, с углом $\varphi=15^\circ$, D_y 65 мм, на условное давление P_y 100 МПа согласно табл. 1 ГОСТ 22790—89, из трубы 127×28 мм, из стали марки 20Х3МВФ:

Отвод 4—15°—65—100—127×28—20Х3МВФ — ГОСТ 22793—83